

FLEXWOOD
PAINÉIS (PAREDES)



Guia de Instalação

PAINÉIS FLEXWOOD – GUIA DE INSTALAÇÃO

Cuidados iniciais:

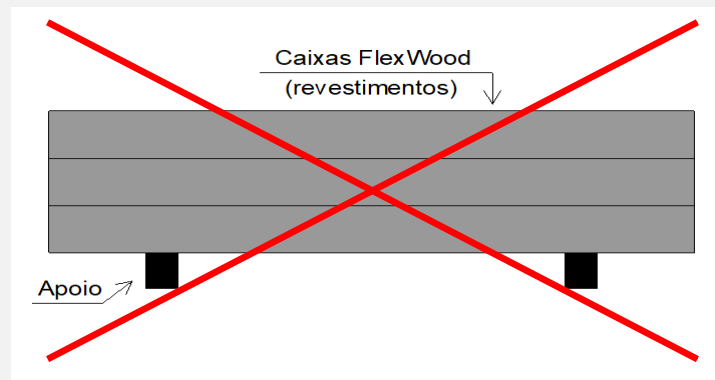
- Os Painéis Flexwood foram desenvolvidos para aplicação em ambientes fechados, não sendo permitido uso externo, onde há ação de intempéries.
- Por ser um material oriundo da madeira, mudanças climáticas podem causar alteração dimensional do material, então recomenda-se não instalar ou estocar os painéis em ambientes que há variação de temperatura, umidade e exposição direto à luz solar.
- Instalações mecânicas, elétricas e outros serviços na parede/alvenaria devem ser concluídos antes da instalação dos revestimentos Flexwood.
- É recomendado estabilizar os revestimentos no ambiente de instalação durante no mínimo 48h (fora da caixa), para que o produto se adapte às condições do local.

O produto pode apresentar variações dimensionais por consequências térmicas ou de umidade no ambiente, mesmo após ser instalado.

PAINÉIS FLEXWOOD – GUIA DE INSTALAÇÃO

Cuidados iniciais:

- Verificar onde há acessórios instalados já no local como, por exemplo, equipamentos de climatização e sistemas de combate a incêndio, adequando a instalação do revestimento Flexwood à eles.
- Não armazenar o revestimento em locais úmidos e diretamente no piso, coloque-o sobre um papelão ou plástico. Deve ser colocado em uma base plana para evitar o empenamento.
- Evite aplicar carga sobre o produto, bem como apoiá-lo pelas bordas. Evite batidas e atritos.
- O empilhamento máximo é de **10 caixas**.



PAINÉIS FLEXWOOD – GUIA DE INSTALAÇÃO

Materiais e equipamentos necessários:

Fornecidos:

- Painéis FlexWood;
- Perfis metálicos em “U” (Cartola) *;
- Clips intermediários (para perfil metálico ou para barrotes);

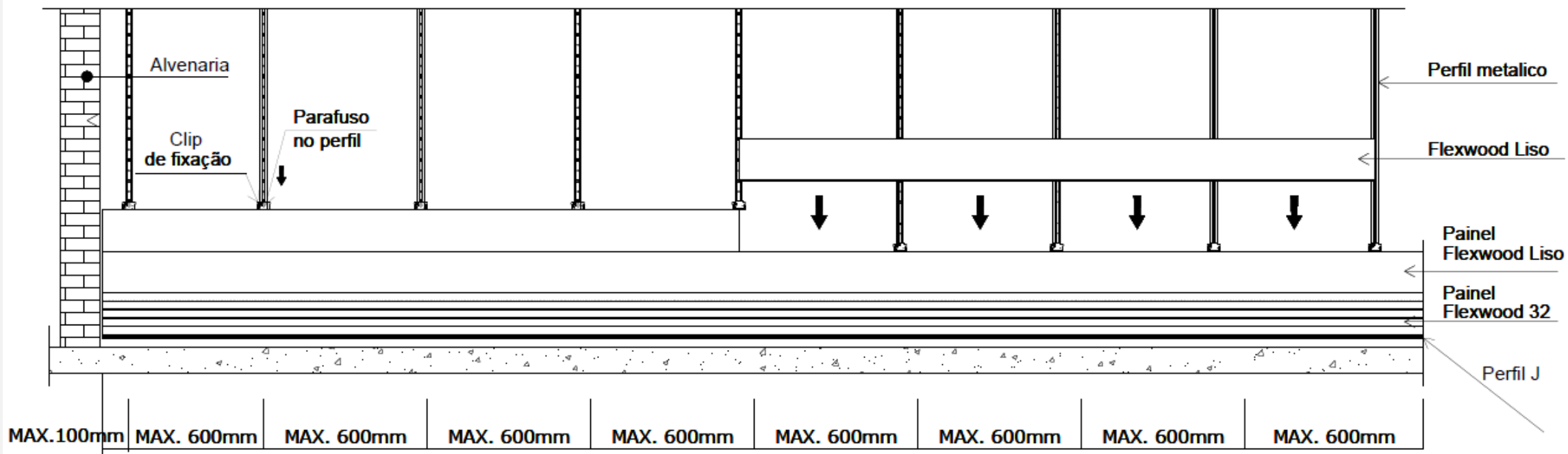
Não fornecidos:

- Furadeira;
- Trena
- Nível a laser
- Parafusos S8 e buchas de nylon;

* O perfil metálico pode ser dispensado caso o cliente opte por instalação através de barrotes!

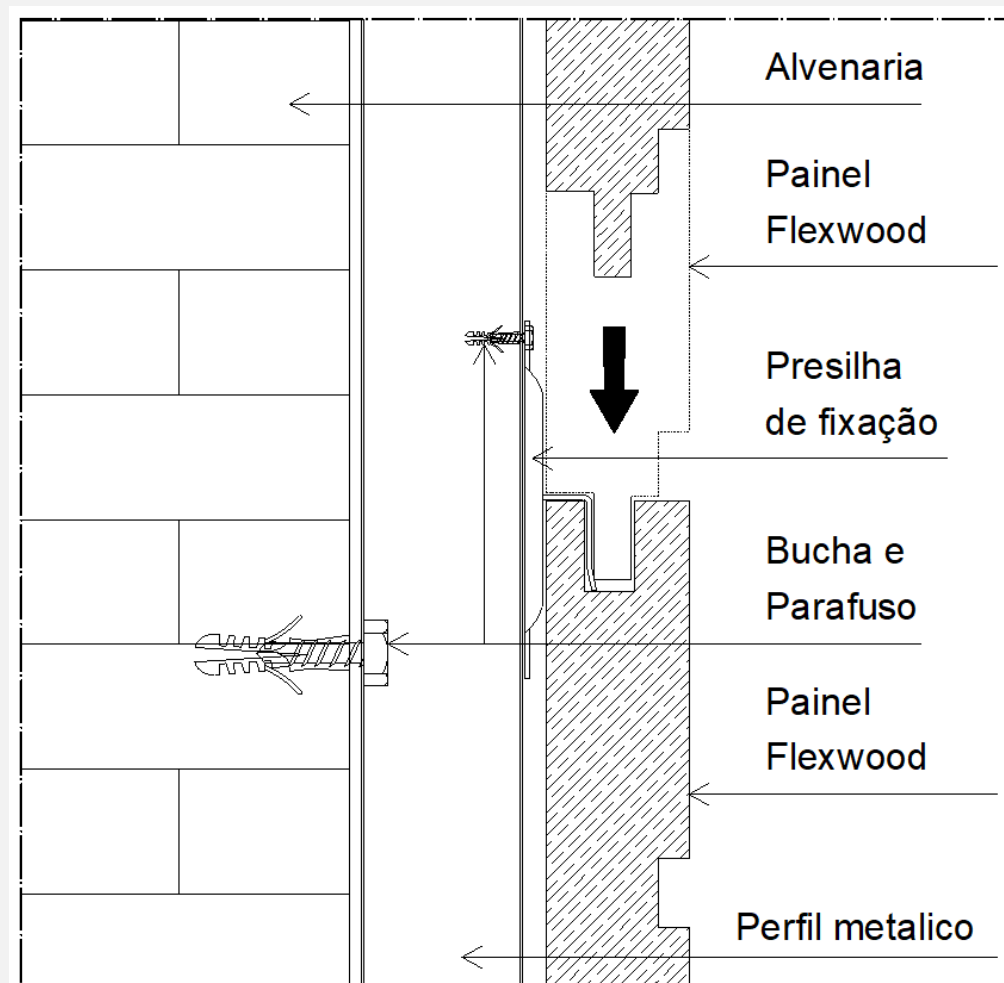
PAINÉIS FLEXWOOD - GUIA DE INSTALAÇÃO

Sistema de montagem com perfis metálicos:



PAINÉIS FLEXWOOD - GUIA DE INSTALAÇÃO

Sistema de montagem com perfis metálicos:



PAINÉIS FLEXWOOD – GUIA DE INSTALAÇÃO

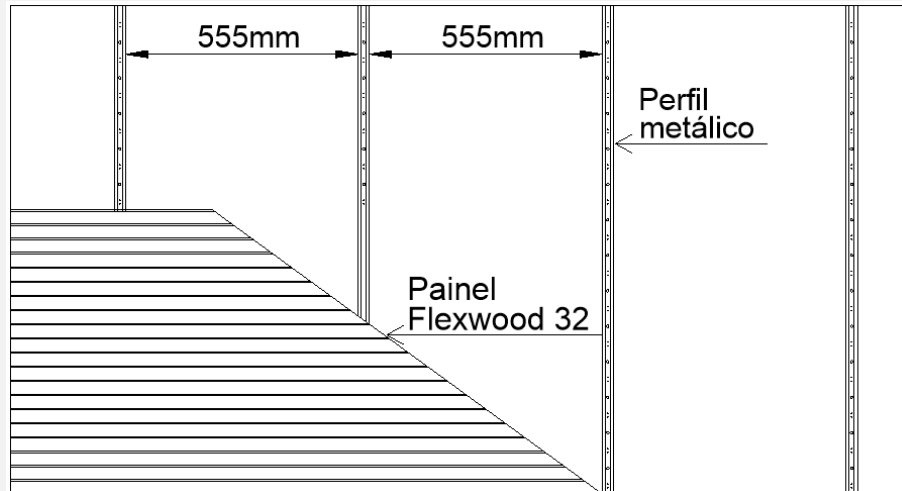
Instalação:

- Passo I:

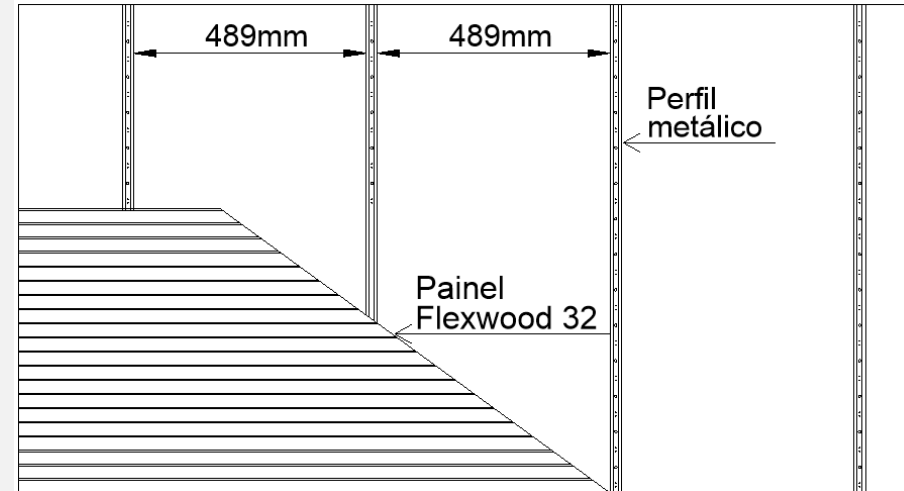
Instalar os perfis metálicos com espaçamento entre eles conforme imagens abaixo. Colocando sempre um perfil no início da paginação e outro no final.

Após isso, se o revestimento estiver alinhado com o chão, instalar o perfil de acabamento J apoiado nos perfis metálicos e colocar a primeira fileira de Flexwood.

PAINEL 2750 x 160 mm



PAINEL 2445 x 160 mm



PAINÉIS FLEXWOOD – GUIA DE INSTALAÇÃO

Instalação:

- Passo 2:

Parafusar o Clip no perfil metálico;

As juntas devem ficar apoiadas sobre o perfil, e trabalhadas no sistema de amarração;

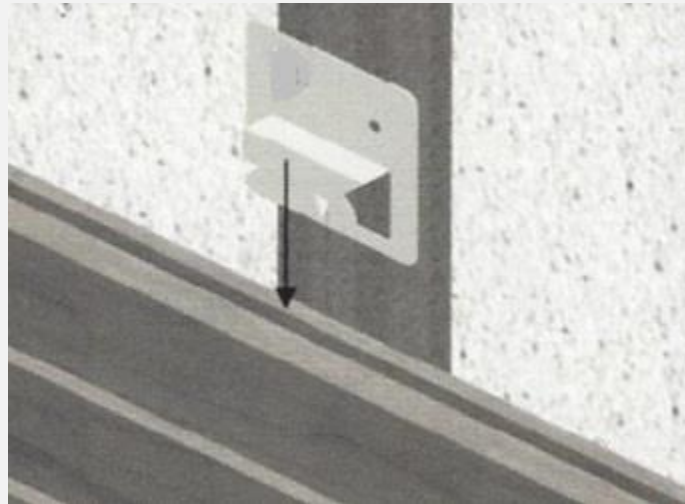
NUNCA ALINHAR AS JUNTAS!

PAINÉIS FLEXWOOD – GUIA DE INSTALAÇÃO

Instalação:

- Passo 3:

Para fixação, inserir os painéis metálicos com os Clips já parafusados e encaixá-los nos painéis de madeira, conforme a figura:



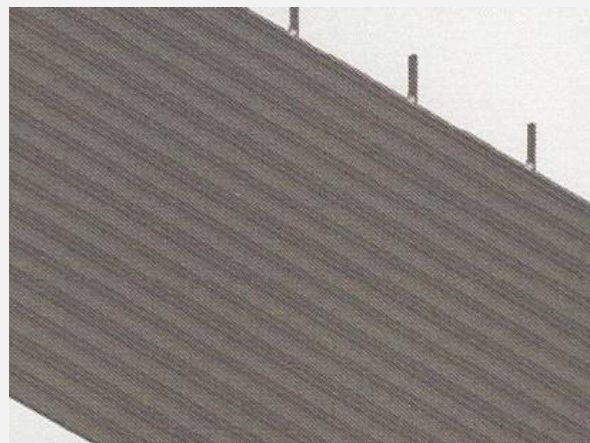
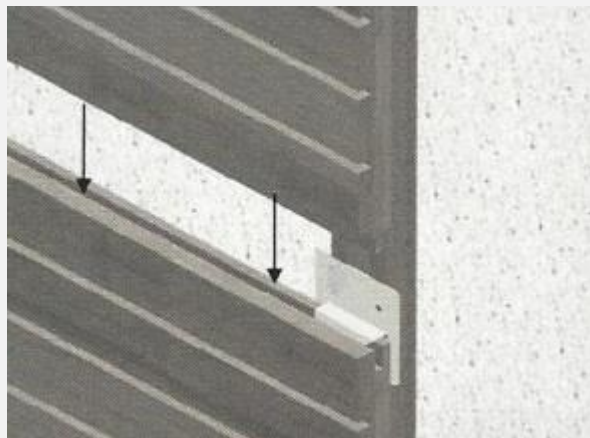
PAINÉIS FLEXWOOD – GUIA DE INSTALAÇÃO

Instalação:

- Passo 4:

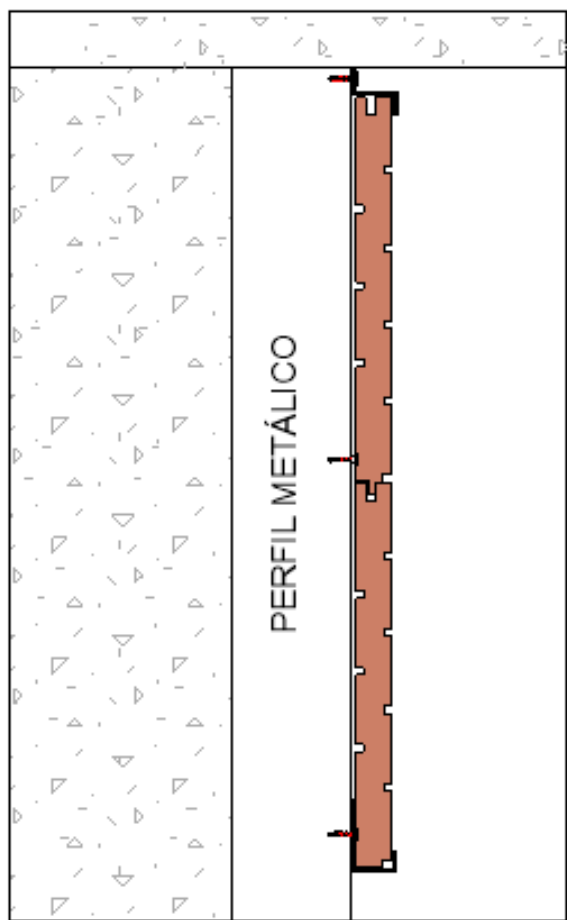
O painel seguinte será encaixado no painel fixado anteriormente, conforme figura (encaixe macho voltado para baixo).

Repetir o procedimento até o final do revestimento. Em revestimentos que terminam nivelados com o teto, na última peça de painel deverá ser utilizado perfil de acabamento Z.

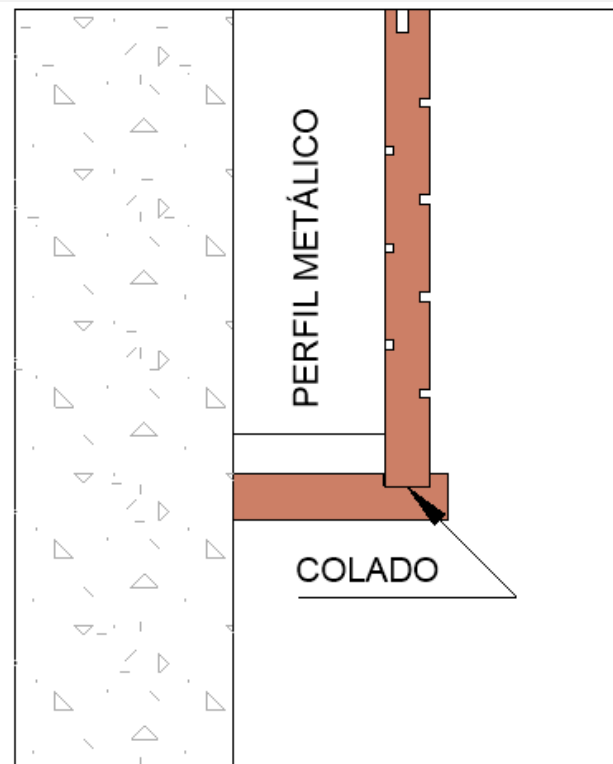


PAINÉIS FLEXWOOD - GUIA DE INSTALAÇÃO

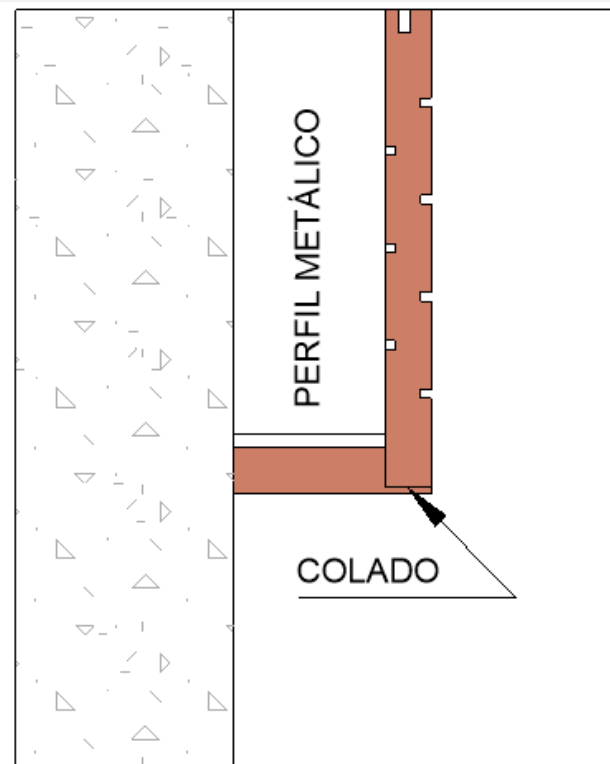
Situações de acabamento:



CORTE - RODATETO E RODAPÉ
PERFIL Z E PERFIL J



VISTA PLANTA - ACABAMENTO MOLDURA
COM BORDA



VISTA PLANTA - ACABAMENTO MOLDURA
SEM BORDA

PAINÉIS FLEXWOOD – GUIA DE INSTALAÇÃO

Manutenção e limpeza:

- Utilizar um pano macio úmido para retirar poeira e alguma sujeira que tiver. Depois basta secar com pano seco.
- Não use silicone, cera, thinner e produtos para lustrar móveis.
- Não utilizar buchas de aço e esponjas para limpeza.
- Riscos podem ser camuflados utilizando cera modeladora e a caneta tira risco.